

## Техническа спецификация

на обществена поръчка с предмет: „ Доставка на резервни части, смазочни материали и консумативи за селскостопанска техника, и услуги по ремонт на същите за нуждите на ТП ДЛС "Черни Лом" гр. Попово“

### I.Списък на селскостопанската техника и прикачен към нея инвентар предмет на обслужване:

№	Марка и модел на техниката	Мярка	Количество
1	Трактор БЕЛАРУС 952 – 2008г. – 4750 куб. см.	бр	1
2	Трактор БЕЛАРУС 1221 -2008г. – 7120 куб. см.	бр	1
3	Трактор ISEKI TU 175 F	бр	1
4	Трактор „Кубота“	бр	1
5	Селскостопанско ремарке „Ремби“	бр	1
6	Тракторно ремарке РСД 4	бр	2
7	Дискова брана БДП "Перла-4,ОХ"	бр	1
8	Пръскачка "Перла 1001"	бр	1
9	Косачка SAMASZ Z 010-1,65	бр	1
10	Плуг VOGEL NOOT FARMER M/MS	бр	1
11	Култиватор КНС "ОМЕГА -7,2"	бр	1
12	Сеялка СЗ -3,6А-0,4	бр	1
13	Валяци ХВТПД 4,5	бр	1
14	Сламопреса SICORIA 2749 S	бр	1
15	Косачка БЧС -622	бр	1
16	Косачка ЖТР 165	бр	1
17	Плуг ПН 4,25	бр	1
18	Култиватор КРН 4,2	бр	1
19	Дискова брана БДТ -3	бр	1
20	Плуг Албатрос 110	бр	1
21	Дискова брана БДТ 2	бр	1
22	Фреза ФН 1,6	бр	1
23	Сеялка саксония 200 А	бр	1
24	Култиватор КПС 4	бр	1
25	Трактор ФЕНД ФАРМЕР 412 ВАРИО - 2004г. – 3800 куб. см.	бр	1
26	Редова сеялка	бр	1

Възложителят си запазва правото да намали броя на посочената селскостопанска техника в случай на бракуване, отпадане на необходимост от ползване или др.нужди, както и да увеличи броя им.

### **II.Прогнозни артикули или еквивалентни, наименование и мерни единици, необходими за доставка съгласно посочената техника:**

№ по ред	Наименование на изделието	Единична мярка
<b>I.Трактор БЕЛАРУС 1221-2008г. 7120 куб.см</b>		
1	Ризи Бутала Сигменти	комплект
2	Пиньон и корона	комплект
3	Разпръскач	бр.
4	Ремонтен комплект турбо	комплект
5	Стартер 24V	бр.
6	Синхронизатор скоростна кутия	бр.

№ по ред	Наименование на изделието	Единична мярка
7	Полуоска преден мост	бр.
8	Фланец	бр.
9	Ос на люлеене	бр.
10	Колянов вал	бр.
11	Сегменти	бр.
12	Диск притискателен	бр.
13	Диск феродов ЛУКС	бр.
14	Лагер аксиален	бр.
15	Палец съединител	бр.
16	Капачка полуоска	бр.
17	Полуоска заден мост	бр.
18	Диск спирачки	бр.
19	Каре	бр.
20	Всеотводен вал	бр.
21	Филтър Маслен двигател	бр.
22	Горивен Филтър	бр.
23	Филтър хидравлика	бр.
24	Филтър въздушен	бр.
25	Ремък 13*1250	бр.
26	Ремък 17*1220	бр.
27	Двигателно масло 20W50	литър
28	Диференциално масло EP 90	литър
29	Хидравлично масло MXL 32	литър
<b>II. Трактор БЕЛАРУС 952 – 2008г. – 4750 куб. см.</b>		
1.	Полуоска преден мост	бр.
2.	Фланец	бр.
3.	Ос на люлеене	бр.
4.	Пиньон/корона преден мост	комплект
5.	Ризи Бутала Сигменти	комплект
6.	Колянов вал	бр.
7.	Сегменти	бр.
8.	Диск притискателен	бр.
9.	Диск феродов ЛУКС	бр.
10.	Лагер аксиален	бр.
11.	Палец съединител	бр.
12.	Капачка полуоска	бр.
13.	Полуоска заден мост	бр.
14.	Диск спирачки	бр.
15.	Каре	бр.
16.	Всеотводен вал	бр.
17.	Филтър маслен двигател	бр.
18.	Горивен филтър	бр.
19.	Филтър хидравлика	бр.
20.	Филтър въздушен	бр.
21.	Пиньон и корона	комплект
22.	Разпръсквач	бр.
23.	Ремонтен комплект турбо	комплект
24.	Стартер 24V	бр.
25.	Синхронизатор скоростна кутия	бр.
<b>III. Прикачен инвентар</b>		
1.	Болт	бр.
2.	Лява шина 2	бр.
3.	Дясна шина 2	бр.
4.	Лява шина	бр.
5.	Дясна шина	бр.
6.	Тяло за шини ляво	бр.
7.	Тяло за шини дясно	бр.

№ по ред	Наименование на изделието	Единична мярка
8.	Предплужник ляв	бр.
9.	Предплужник десен	бр.
10.	Плужно тяло ляво	бр.
11.	Плужно тяло дясно	бр.
12.	Лемеж ляв	бр.
13.	Лемеж десен	бр.
14.	Гребен прикачен ляв	бр.
15.	Гребен прикачен десен	бр.
16.	Конзола	бр.
<b>IV. Други резервни части за трактор БЕЛАРУС:</b>		
<b>IV.1.Посочени чрез фигури</b>		
<b>Фигура №1</b>		
1.	Маслен филтър-поз.1	бр.
2.	Гарнитура-поз.2	бр.
3.	Гарнитура-поз.3	бр.
4.	Гарнитура –поз.4	бр.
5.	Уплътнение –поз.5	бр.
6.	Втулка –поз.6	бр.
7.	Гарнитура глава-поз.7	бр.
8.	Шпилка –поз.8	бр.
9.	Цилиндрична глава-поз.9	бр.
10.	Гарнитура-поз.10	бр.
11.	Гарнитура –поз.11	бр.
12.	Пробка антифиз-поз.12	бр.
13.	Гарнитура –поз.13	бр.
14.	Гарнитура –поз.14	бр.
15.	Гарнитура- поз.15	бр.
16.	Запушалка(тапа) –поз.16	бр.
17.	Винт дълъг	бр.
18.	Винт къс	бр.
<b>Фигура № 2</b>		
1.	Сигменти комплект –поз.1	к-т
2.	Лагери комплект – поз.2	к-т
3.	Бутален болт- поз.5	бр.
4.	Зегерка-поз.6	бр.
5.	Бутало – поз.7	бр.
6.	Втулка – поз.8	бр.
<b>Фигура № 3</b>		
1.	Скоба – поз.1	бр.
2.	Ляв резервоар-поз.2	бр.
3.	Капачка резервоар-поз.3	бр.
4.	Цедка – поз.4	бр.
5.	Кранче гориво – поз.5	бр.
6.	Маркуч гориво – поз.6	бр.
7.	Присъединител –поз.7	бр.
8.	Датчик гориво – поз.8	бр.
9.	Резервоар гориво десен – поз.9	бр.
10.	Клапан – поз.10	бр.
<b>Фигура № 4</b>		
1.	Капачка – поз.1	бр.
2.	Подложна пластина – поз.2	бр.
3.	Маркуч радиатор – поз.3	бр.
4.	Маркуч радиатор – поз.4	бр.
5.	Кранче- поз.5	бр.
6.	Радиатор	бр.
7.	Перка	бр.
<b>Фигура № 5</b>		

№ по ред	Наименование на изделието	Единична мярка
1.	Прозорец преден – поз.2	бр.
2.	Уплътнение прозорец – поз.3	бр.
3.	Уплътнение – поз.4	бр.
4.	Прозорец долен – поз.5	бр.
5.	Амортисьор L600-150N –поз.6	бр.
6.	Прозорец заден – поз.7	бр.
7.	Уплътнение прозорец 3870мм-поз.8	бр.
8.	Прозорец – поз.10	бр.
9.	Уплътнение прозорец – поз.11	бр.
10.	Фексатор – поз.12	бр.
11.	Уплътнение 2960 мм – поз.13	бр.
12.	Тампони кабина	бр.
13.	Огледало	бр.
14.	Дръжка врата	бр.
15.	Планка врата	бр.
<b>Фигура № 6</b>		
1.	Вал преден мост – поз.1	бр.
2.	Ръкав преден мост – поз.2	бр.
3.	Семеринга –поз.3	бр.
4.	Втулка – поз.4	бр.
5.	Челно уплътнение ръкав	бр.
6.	Гарнитура челно уплътнение	бр.
<b>Фигура № 7</b>		
1.	Семеринг – поз.1	бр.
2.	Лагер – поз.2	бр.
3.	Лагер- поз.3	бр.
4.	Гарнитура-поз.4	бр.
5.	Капачка главина – поз.5	бр.
6.	Гайка – поз.6	бр.
7.	Болт – поз.7	бр.
8.	Джанта 5 отвора 260 мм	бр.
9.	Джанта 8 отвора 330 мм	бр.
10.	Джанта 8 отвора 260 мм	бр.
<b>Фигура № 8</b>		
1.	Шпилка – поз.1	бр.
2.	Сфера- поз.3	бр.
3.	Спирачен диск – поз.4	бр.
4.	Кожух спирачки – поз.5	бр.
5.	Капачка – поз.6	бр.
6.	Заклучващо устройство – поз.7	бр.
7.	Сигмент- поз.8	бр.
8.	Бутален превключвател – поз.9	бр.
9.	Пружина – поз.10	бр.
10.	Лост – поз.11	бр.
11.	Вал- поз.12	бр.
<b>Фигура № 9</b>		
1.	Диск – поз.2	бр.
2.	Диск – поз.3	бр.
3.	Палци- поз.4	бр.
4.	Лост- поз.5	бр.
5.	Хидро цилиндър	бр.
<b>IV.2. Други резервни части извън фигурите</b>		
1.	динамо	бр.
2.	Датчик масло	бр.
3.	Фар	бр.
4.	Лампа индикаторна	бр.
5.	Сонтролер	бр.

№ по ред	Наименование на изделието	Единична мярка
6.	Превключвател 12/24 V	бр.
7.	Директен превключвател	бр.
8.	Индикаторен ключ	бр.
9.	Ключ	бр.
10.	Датчик масло изход	бр.
11.	О пръстен	бр.
12.	Гарнитура	бр.
13.	Зъбно колело помпа х-ка	бр.
14.	Гарнитура х-ка	бр.
15.	Уплътнение	бр.
16.	Щека масло хидравлика	бр.
17.	Зъбно колело	бр.
18.	Гарнитура	бр.
19.	Гарнитура	бр.
20.	Помпа хидравлична	бр.
21.	Помпа хидравлична 150 L	бр.
22.	Моторче чистачки	бр.
23.	Резервоар(казанче антифриз)	бр.
24.	Компресор въздух	бр.
25.	Контролер налягане	бр.
26.	Спирачен вентил	бр.
27.	Спирачен лост спирачен вентил	бр.
28.	Държач спирачен вентил	бр.
29.	Датчик налягане въздух	бр.
30.	Превключвател	бр.
31.	Индикаторен ключ	бр.
32.	Лява индикаторна лампа	бр.
33.	Дясна индикаторна лампа	бр.
34.	Индикатор температура	бр.
35.	Индикатор масло двигател	бр.
36.	Индикатор ниво на горивото	бр.
37.	Индикатор налягане въздух	бр.
38.	Волтметър	бр.
39.	Ключ запалване	бр.
40.	Капачка индикаторна	бр.
41.	Индикатор температура	бр.
42.	Капаче	бр.
43.	Индикатор масло трансмисия	бр.
44.	Превключвател термостат	бр.
45.	Копче чистачки	бр.
46.	Чистачки	бр.
47.	Копче фарове	бр.
48.	Сигнално копче	бр.
49.	Уплътнение кормилна конзола	бр.
50.	Уплътнение водна помпа	бр.
51.	Перка	бр.
52.	Главина	бр.
53.	Ремък водна помпа	бр.
54.	Турбина	бр.
55.	Вал	бр.
56.	Гарнитура водна помпа	бр.
57.	Гарнитура	бр.
58.	Водна помпа	бр.
<b>V. Други резервни части за прикачен инвентар</b>		
Фигура № 10		
1.	Ъглова планка UP350W – поз.1а	бр.
2.	Болт М 12х35/10,9 твърдост- поз.1б	бр.

№ по ред	Наименование на изделието	Единична мярка
3.	Гайка M12 DIN934-12 – поз.16	бр.
4.	Шина VPR 350 W – поз.2	бр.
5.	Шина лява VPR 350 WL – поз.2	бр.
6.	Подложна шина Т – 4мм – поз.3	бр.
7.	Подложна шина Т-2мм – поз.2	бр.
8.	Болт M12x35/10,9 твърдост	бр.
9.	Гайка M12 DIN934-12- поз.4	бр.
10.	Лемеж SSP 350 WEP – поз.5	бр.
11.	Лемеж ляв SSP 350 WSPL –поз.5	бр.
12.	Плазмен лемеж SSP351WEP- поз.5	бр.
13.	Плазмен лемеж ляв SSP 351 WSPL-поз.5	бр.
14.	Лемеж SSP 350 WSE -поз.6	бр.
15.	Лемеж ляв SSP 350 WSEL-поз.6	бр.
16.	Врѓх MP350-поз.7	бр.
17.	Врѓх ляв MP350L – поз.7	бр.
18.	Болт M12x35/10,9 твърдост – поз.8	бр.
19.	Гайка M12 DIN934-12-поз.8	бр.
20.	Болт 12x37//12,9 твърдост – поз.8а	бр.
21.	Подложка дълга WP351W- поз.9	бр.
22.	Подложка къса VP351W-поз.10	бр.
23.	Държач (пета) UP9- поз.11	бр.
24.	Държач ляв (пета лява) UP9L- поз.11	бр.
25.	Планка къса XP4-поз.12	бр.
26.	Болт M12x35/10,9 твърдост – поз.13	бр.
27.	Гайка M12x35/10,9 твърдост – поз.13	бр.
28.	Планка голяма XP-6 – поз.14	бр.
29.	Планка голяма XP-61 – поз.14а	бр.
30.	Шайба C13-поз.15	бр.
31.	БолтM12x45//10,9 твърдост – поз.16	бр.
32.	Гайка M12 DIN934-12- поз.17	бр.
33.	Нож вертикален NG-35- поз.18	бр.
34.	Нож вертикален ляв NG-35L- поз.18	бр.
35.	Болт M12x85//10,9 твърдост- поз.19	бр.
36.	Гайка M12 DIN934-12- поз.20	бр.
37.	Търкалящ щифт 21x45- поз.21	бр.
38.	Търкалящ щифт 21x50 – поз.21	бр.
39.	Търкалящ щифт 21x55- поз.21	бр.
40.	Търкалящ щифт 21x60- поз.21	бр.
41.	Болт с кръгла глава M16x75//10,9твърдост – поз.22	бр.
42.	Болт с кръгла глава M16x85//10,9 твърдост- поз.23	бр.
43.	Подложна шайба – поз.23	бр.
44.	Гайка M16 DIN127-поз.23	бр.
45.	Болт M12x40//10,9 твърдост – поз.24	бр.
46.	Гайка M12 DIN934-12- поз.24	бр.
47.	Комплект присъединителен (носещ) винт – поз.25-34	к-т
48.	Комплект присъединителен (носещ) винт – поз.26-34	к-т
49.	Комплект присъединителен винт – поз.35-36	к-т
50.	Присъединител (ляв , десен) – поз.37	бр.
51.	Болт M12x35/10,9 твърдост – поз.38	бр.
52.	Гайка M12 DIN934-12- поз.39	бр.
53.	Подложна шайба – поз.39	бр.
54.	Болт M12x35 DIN933- поз.40	бр.
55.	Подложна шайба 14 DIN126 – поз.41	бр.
56.	Гайка M12 DIN934-8 – поз.42	бр.
57.	Гребен прикачен NP350WS-поз.43	бр.
58.	Гребен прикачен ляв NP350WSL-поз.43	бр.
59.	Подложка – Т – поз.44	бр.

№ по ред	Наименование на изделието	Единична мярка
60.	Шайба подложна ф4,5мм – поз.45	бр.
61.	Болт M12x37//12.9 твърдост – поз.46	бр.
62.	Гайка VM 12 DIN980-12 – поз.46	бр.
63.	Шина SRP350W1- поз.47	бр.
64.	Шина SRP350WL1- поз.47	бр.
65.	Шина SRP350W2- поз.48	бр.
66.	Шина SRP350WL2- поз.48	бр.
67.	Шина SRP350W3- поз.49	бр.
68.	Шина SRP350WL3- поз.49	бр.
69.	Шина SRP350W41- поз.50	бр.
70.	Шина SRP350WL41- поз.50	бр.
<b>Фигура № 11</b>		
1.	ЕВР – 4 – Планка положение – поз.1	бр.
2.	ЕВР – 4 L– Планка положение лява – поз.1	бр.
3.	Болт M16x60 DIN933-8,8 – поз.2	бр.
4.	Гайка M16 DIN936 -8 поз.3	бр.
5.	Вложка PDG5- поз.4	бр.
6.	Вложка лява PDG5L- поз.4	бр.
7.	Вложка PDG51U- поз.4	бр.
8.	Вложка PDG51U1- поз.4	бр.
9.	Вложка PDG52- поз.4	бр.
10.	Вложка PDG52L- поз.4	бр.
11.	Болт M12x40//12.9 твърдост- поз.5	бр.
12.	Болт M12x35//10.9 твърдост- поз.5а	бр.
13.	Гайка M12 DIN934 -10- поз.6	бр.
14.	Гайка VM12 DIN9380 -12- поз.6а	бр.
15.	Шайба C13- поз.7	бр.
16.	Шайба C132- поз.7а	бр.
17.	Болт M10x50 DIN933-8.8- поз.8	бр.
18.	Гайка M10 DIN934 -8- поз.9	бр.
19.	Плъзгач –GP52- поз.10	бр.
20.	Плъзгач ляв GP52L-поз.10	бр.
21.	Планка – поз.11	бр.
22.	Болт M12x30/10.9 твърдост - поз.12	бр.
23.	Болт M12x40 /10.9 твърдост- поз.13	бр.
24.	Плъзгач GP -5 – поз.14	бр.
25.	Плъзгач GP 5L поз.14	бр.
<b>VI.Трактор ФЕНД ФАРМЕР 412 ВАРИО -2004г. – 3800 куб.см.</b>		
1.	Маслен филтър	бр.
2.	Горивен филтър	бр.
3.	Филтър въздушен	бр.
4.	Филтър въздушен патрон	бр.
5.	Филтър скоростна кутия високо налягане	бр.
6.	Филтър скоростна кутия ниско налягане	бр.
7.	Филтър хидравлика	бр.
8.	Филтър парно	бр.
9.	Филтър климатик	бр.
10.	Капачка кардан	бр.
11.	Каре Кардан	бр.
12.	Бърза връзка	бр.
13.	Пръстен преден мост	бр.
14.	Семелинг преден мост планети	бр.
15.	Моторче чистачки	бр.
16.	Огледало	бр.
17.	Капачка за резервоар	бр.
18.	Датчик температура хидравлика	бр.
19.	Тампон воден радиатор	бр.

№ по ред	Наименование на изделието	Единична мярка
20.	Датчик обороти	бр.
21.	Копче светлини	бр.
22.	Датчик температура вода	бр.
23.	Датчик температура масло	бр.
24.	Датчик температура двигател	бр.
25.	Датчик светлини	бр.
26.	Датчик температура масло скоростна кутия	бр.
27.	Датчик магнитен превключвател	бр.
28.	Датчик антифриз	бр.
29.	Казанче антифриз	бр.
30.	Компресор климатик	бр.
31.	Двигателно масло 15W40 ASEA E4/E5/E7 API CI 4	литър
32.	Хидравлично масло 10W30 ACEA E2 API CF 4/SF/GL -4	литър
33.	Трансмисионно масло 85W90 API GL - 4	литър
34.	Антифриз - концентрат	литър
<b>VII. Други резервни части, възли и консумативи за Трактор ФЕНД ФАРМЕР 412 ВАРИО -2004г. – 3800 куб.см.</b>		
Фигура № 12		
1.	Корпус – поз.1	бр.
2.	Болт - поз.2	бр.
3.	Маслена магистрала – поз.3	бр.
4.	Болт - поз.4	бр.
5.	Изходящ вал – поз.5	бр.
6.	Втулка – поз.6	бр.
7.	Подложни шайби – поз.7	бр.
8.	Съчмен лагер – поз.8	бр.
9.	Зегерка – поз.11	бр.
10.	Позложни шайби – поз.12	бр.
11.	Втулка – поз.13	бр.
12.	Иглен лагер – поз.14	бр.
13.	Пръстен – поз.15	бр.
14.	Шайба- поз.16	бр.
15.	Зъбно колело- поз.18	бр.
16.	Зегерка – поз.19	бр.
17.	Съчмен лагер – поз.20	бр.
18.	Зегерка – поз.21	бр.
19.	Зъбно колело- поз.23	бр.
20.	Стопор – поз.24	бр.
21.	Болт – поз.25	бр.
22.	Зъбно колело – поз.28	бр.
23.	Съчмен лагер – поз.30	бр.
24.	Семеринг – поз.32	бр.
25.	Капачка ВОМ – поз.34	бр.
26.	О-пръстен – поз.38	бр.
27.	Водач – поз.39	бр.
28.	Болт – поз.40	бр.
29.	Болт – поз.41	бр.
30.	Предпазна ламарина – поз.46	бр.
31.	Болт – поз.47	бр.
32.	Федер шайба – поз.48	бр.
33.	Шпилка – поз.50	бр.
Фигура № 13		
1.	Капак – поз.1	бр.
2.	Болт- поз.2	бр.
3.	О-пръстен- поз.3	бр.
4.	Зегерка – поз.4	бр.
5.	Подложни шайби – поз.5	бр.



№ по ред	Наименование на изделието	Единична мярка
6.	Пръстен – поз. 6	бр.
7.	Ролков лагер – поз.7	бр.
8.	Фиксиращ болт – поз.8	бр.
9.	Фланец – поз.10	бр.
10.	Пръстен – поз.11	бр.
11.	Болт – поз.12	бр.
12.	Шайба – поз.13	бр.
13.	Пръстен – поз.15	бр.
14.	Щифт – поз. 16	бр.
15.	Бутало – поз.18	бр.
16.	Уплътнение – поз.19	бр.
17.	Уплътнение – поз.20	бр.
18.	Зъбно колело – поз.21	бр.
19.	Стойка – поз. 22	бр.
20.	ОС – поз.23	бр.
21.	ОС – поз. 24	бр.
22.	Щифт – поз.25	бр.
23.	Щифт – поз.26	бр.
24.	Лагер – поз.27	бр.
25.	Зъбно колело – поз.28	бр.
26.	Шайба – поз.29	бр.
27.	Вътрешен диск – поз.32	бр.
28.	Външен диск – поз. 33	бр.
29.	Корпус – поз.36	бр.
30.	О- пръстен – поз.40	бр.
31.	Шпилка - поз.41	бр.
32.	Шпилка – поз.42	бр.
Фигура № 14		
1.	Корпус скоростна кутия – поз.1	бр.
2.	Капак корпус – поз.2	бр.
3.	Болт – поз.3	бр.
4.	Шайба –поз.5	бр.
5.	Болт – поз.6	бр.
6.	Болт- поз.7	бр.
7.	Фиксиращ щифт – поз.8	бр.
8.	Болт- поз.12	бр.
9.	Шпилка – поз.14	бр.
10.	Гайка – поз.15	бр.
11.	Щифт – поз.17	бр.
12.	Шпилка – поз.18	бр.
13.	Шпилка – поз.20	бр.
14.	Пробка – поз.22	бр.
15.	Уплътнителен пръстен – поз.23	бр.
16.	Пробка – поз.25	бр.
17.	Уплътнителен пръстен – поз.26	бр.
18.	Пробка – поз.28	бр.
19.	Уплътнителен пръстен – поз.29	бр.
20.	О-пръстен – поз.30	бр.
21.	Уплътнителен пръстен – поз.32	бр.
Фигура № 15		
1.	Разширително казанче – поз.1	бр.
2.	Стойка – поз.2	бр.
3.	Болт – поз.4	бр.
4.	Шайба – поз.5	бр.
5.	Редуциращ маркуч – поз.6	бр.
6.	Скоба – поз.7	бр.
7.	Тръба – поз.8	бр.

№ по ред	Наименование на изделието	Единична мярка
8.	Радиаторна капачка – поз.9	бр.
9.	Тръба – поз.10	бр.
10.	Нипел – поз.11	бр.
11.	Уплътнителен пръстен – поз.12	бр.
12.	Скоба-поз.13	бр.
13.	Връзка – поз.14	бр.
14.	Маркуч- поз.15	бр.
15.	Клапан – поз.16	бр.
16.	Скоба – поз.17	бр.
17.	Маркуч 1 м.– поз.18	бр.
18.	Маркуч 1 м.- поз.20	бр.
19.	Маркуч 1 м.– поз.21	бр.
20.	Маркуч 1 м.- поз.22	бр.
21.	Нипел – поз.23	бр.
22.	Уплътнителен пръстен – поз.24	бр.
23.	Скоба – поз.25	бр.
24.	Фиксираща лента – поз.26	бр.
25.	Фиксираща лента – поз.27	бр.
26.	Коляно - поз.30	бр.
27.	Скоба – поз.31	бр.
28.	Нипел – поз.32	бр.
29.	Уплътнителен пръстен – поз.33	бр.
30.	Маркуч 1 м- поз.35	бр.
31.	Връзка – поз.36	бр.
32.	Стойка- поз.44	бр.
33.	Болт – поз.45	бр.
34.	Болт – поз.46	бр.
35.	Втулка – поз.48	бр.
36.	Самонарезен болт – поз.49	бр.
37.	Шайба- поз.50	бр.
Фигура № 16		
1.	Фланец – поз.1	бр.
2.	Гайка – поз.2	бр.
3.	Предпазител – поз.3	бр.
4.	Втулка – поз.4	бр.
5.	О-пръстен – поз.5	бр.
6.	Шайба – поз.6	бр.
7.	Шайба – поз.7	бр.
8.	Семеринг – поз.8	бр.
9.	Болт – поз.9	бр.
10.	Лагер – поз.12	бр.
11.	Шайба – поз.13	бр.
12.	Лагер – поз.14	бр.
13.	Пиньон/корона – поз.15	бр.
14.	Лагер – поз.16	бр.
15.	Шайба – поз.17	бр.
16.	Болт – поз.18	бр.
17.	Корпус – поз.22	бр.
18.	Комплект дискове – поз.24	к-т
19.	ОС – поз.27	бр.
20.	Зъбно колело – поз.29, 30	бр.
21.	Шайба – поз.31	бр.
22.	Щифт – поз.32	бр.
23.	Лагер – поз.34	бр.
24.	Подложна шайба – поз.35	бр.
25.	Пръстен – поз.36	бр.
26.	Комплект дискове – поз.37	бр.

№ по ред	Наименование на изделието	Единична мярка
27.	Фланец – поз.39	
28.	Пръстен – поз.40	бр.
29.	Лагер – поз.41	бр.
30.	Пръстен – поз.42	бр.
31.	Бутало – поз.43	бр.
32.	Щифт – поз.44	бр.
33.	О – пръстен – поз.45-48	бр.
34.	О – пръстен – поз.49-50	бр.
Фигура № 17		
1.	Фланец – поз.1	
2.	Грьсборка – поз.2	бр.
3.	Пръстен – поз.3	бр.
4.	Зегерка – поз.6	бр.
5.	О-пръстен – поз.7	бр.
6.	Пръстен – поз.8	бр.
7.	Съчма – поз.9	бр.
8.	Водач – поз.10	бр.
9.	Капак – поз.13	бр.
10.	Пръстен – поз.14	бр.
11.	Каре – поз.16	бр.
12.	Капак – поз.17	бр.
13.	Зегерка – поз.18	бр.
14.	Пръстен – поз.19	бр.
15.	Пръстен – поз.20	бр.
16.	Болт – поз.21	бр.
17.	Болт – поз.22	бр.
18.	Уплътняващ пръстен – поз.23	бр.
19.	Защитна капачка – поз.24	бр.
20.	Скоба – поз.25	бр.
21.	Скоба – поз.26	бр.
22.	Кардан – поз.28	бр.
23.	Лагер – поз.29	бр.
24.	Шайба – поз.31	бр.
25.	Пластмасова втулка – поз.33	бр.
26.	Грес – поз.35	бр.
Фигура №18		
1.	Кабелна инсталация - поз.1	бр.
2.	Болт – поз.8	бр.
3.	Стойка – поз.9	бр.
4.	Стойка – поз.11	бр.
5.	Болт – поз.13	бр.
6.	Болт – поз.14	бр.
7.	Шайба – поз.15	бр.
8.	Шайба – поз.16	бр.
9.	Гайка – поз.17	бр.
10.	Болт – поз.18	бр.
11.	Стойка – поз.19	бр.
12.	Болт – поз.21	бр.
13.	Шпилка – поз.23	бр.
14.	Гайка – поз.24	бр.
15.	Гайка – поз.25	бр.
16.	Капак – поз.26	бр.
17.	Стойка – поз.27	бр.
18.	Букса – поз.28	бр.
19.	Кабелна инсталация – поз.29	бр.
20.	Акумулаторен полюс – поз.30	бр.
21.	Болт – поз.31	бр.

№ по ред	Наименование на изделието	Единична мярка
22.	Изолационна тръба – поз.32	
23.	Капак – поз.33	бр.
24.	Капак – поз.35	бр.
25.	Капак – поз.36	бр.
26.	Капак – поз.40	бр.
27.	Изолационна тръба – поз.41	бр.
28.	Изолационна тръба – поз.42	бр.
29.	Шайба – поз.43	бр.
30.	Капак – поз.46	бр.
31.	Самонягащ винт – поз.47	бр.
32.	Шайба – поз.48	бр.
33.	Пластмасов болт – поз.49	бр.
34.	Болт- поз.57	бр.
35.	Ламарина – поз.58	бр.
36.	Клаксон – поз.59	бр.
37.	Капак – поз.60	бр.
38.	Болт – поз.61	бр.
39.	Шайба – поз.62	бр.
40.	Гайка – поз.63	бр.
41.	Болт – поз.64	бр.
42.	Фиксираща скоба – поз.65	бр.
43.	Шайба – поз.67	бр.
44.	Капак – поз.70	бр.
45.	Болт – поз.72	бр.
46.	Шайба – поз.73	бр.
47.	Шайба – поз.74	бр.
48.	Капак – поз.75	бр.
49.	Букса – поз.77	бр.
50.	Букса – поз.78	бр.
51.	Букса – поз.79	бр.
52.	Букса – поз.80	бр.
53.	Букса – поз.81	бр.
54.	Букса – поз.82	бр.
<b>VIII. Други консумативи</b>		
1.	Спирачна течност	1л.
2.	Двигателно масло-5 W 40 синтетично	1л.
3.	Двигателно масло -10 W 40 полусинтетично	1л.
4.	Трансмисионно масло	1л.
5.	Антифриз-концентрат	1л.
6.	Хидравлично масло	1л.

*Забележка: посочите фигури от № 1 до №18 вкл. в т. II от настоящата техническа спецификация са неразделна част от същата.*

**III. Изисквания при изпълнение на поръчката:** за изпълнение на поръчката следва да се предоставят следните доставки и/или услуги:

3.1. Доставените артикули като резервни части, консумативи и др., предмет на обществената поръчка следва да бъдат в съответствие или еквивалентни на посочените в т. II. от настоящата техническа спецификация, отговарящи по вид, качество, стандарт, срок на годност, технически показатели и други параметри и изисквания за посочената селскостопанската техника и прикачения към нея инвентар.

3.2. Доставените артикули следва да бъдат нови, неупотребявани, без видими дефекти, запечатани в оригинални опаковки, които да отговарят на изискванията за качество с гаранция не по-малка от дадената от завода производител. При евентуална невъзможност /нерентабилност да се осигурят нови резервни части е възможно да се извърши доставка и

монтаж на алтернативни или рециклирани такива, след предварителното съгласие на възложителя.

3.3. Когато доставените консумативи са с посочен от производителя срок на годност, то същите ще са с оставащ срок на годност не по-малко от 2/3 от общия срок на годност, считано от датата на производство, или остатъчен срок на годност 2/3 от времето преди датата на изтичане на срока на годност, посочен на опаковката на използвания консуматив. След употреба на даден консуматив, изпълнителят ще предава на възложителя опаковка, гаранционни карти, даващи му право да предяви рекламационна претенция ако възложителя има основание за това.

3.4. Възложителят може да заявява и други артикули извън списъка, посочен в т. II от техническата спецификация с посочен и фиксиран размер процент отстъпка в ценовото предложение на изпълнителя за целия период на изпълнение на договора.

3.5. Гаранцията на доставяните нови резервни части е равна на гаранцията, дадена от завода производител, а по отношение на алтернативните/рециклираните такива не по-малко от 2 месеца, считана от датата на доставка на същите.

3.6. При изпълнението на услугите, предмет на настоящата обществена поръчка, изпълнителят следва да се съобразява и да не надхвърля нормативно определените сервизни нормовремена, посочени в приложения №1-6 от Наредба № 24 от 2006 г. за задължителното застраховане по чл. 249, т. 1 и 2 от Кодекса за застраховането и за методиката за уреждане на претенции за обезщетение на вреди, причинени на моторни превозни средства (отменена, с изключение на чл. 15, ал. 4 и приложения №1-6, съгласно Параграф 3, ал. 1 от ПЗР на Наредба № 49 от 16.10.2014 г. за задължителното застраховане по застраховки „Гражданска отговорност“ на автомобилистите и „Злополука“ на пътниците в средствата за обществен превоз).

3.7. При невъзможност или нерантабилност за отстраняване на повреда на селскостопанската техника, изпълнителят е длъжен да уведоми за това възложителя.

3.8. Гаранционната отговорност по отношение на извършените ремонтни работи е минимум 6 месеца в условията на експлоатация, считано от датата на подписване на протокол за приемане на извършените работи.

3.10. Участниците трябва да разполагат със собствени или наети/предоставени за ползване технически оборудвани сервиз/и, съобразени с предмета на настоящата обществена поръчка, находящи се на територията на гр. Попово, обл. Търговище, както и с квалифициран/и служители за изпълнението на настоящата обществена поръчка.

3.11. Участниците следва да разполагат най-малко със следното техническо оборудване, инструменти, съоръжения:

- стенд за зареждане на акумулатори, стартерна количка;
- заваръчна техника- електрожен;
- крикове до 15 т;
- професионални инструменти – отверки, гаечни ключове;
- уред за измерване на ел. инсталация;
- уред за измерване състоянието на акумулаторите;
- станция за зареждане на климатици;
- компресор

3.12. Изпълнението на доставките и/или услугите да се извършва единствено и само след изрична писмена заявка за обслужване, представена от служител на възложителя, при възникнала необходимост от изпълнение предмета на настоящата обществена поръчка и при условия, посочени в документацията, обявлението и в проекта на договора.

3.13. Срок на договора – 12 (дванадесет) месеца, считано от датата на сключването на договора или до достигане на максимално допустимата стойност определена от Възложителя, в зависимост от това кое от двете събития настъпи по-рано.

2

22.08.18  
.....  
(дата, месец, година)

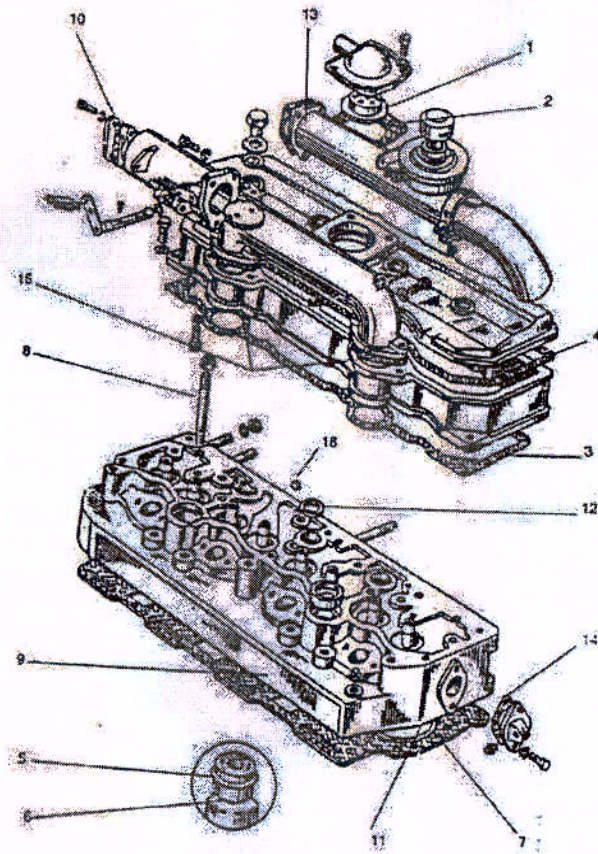
Изготвил :

.....

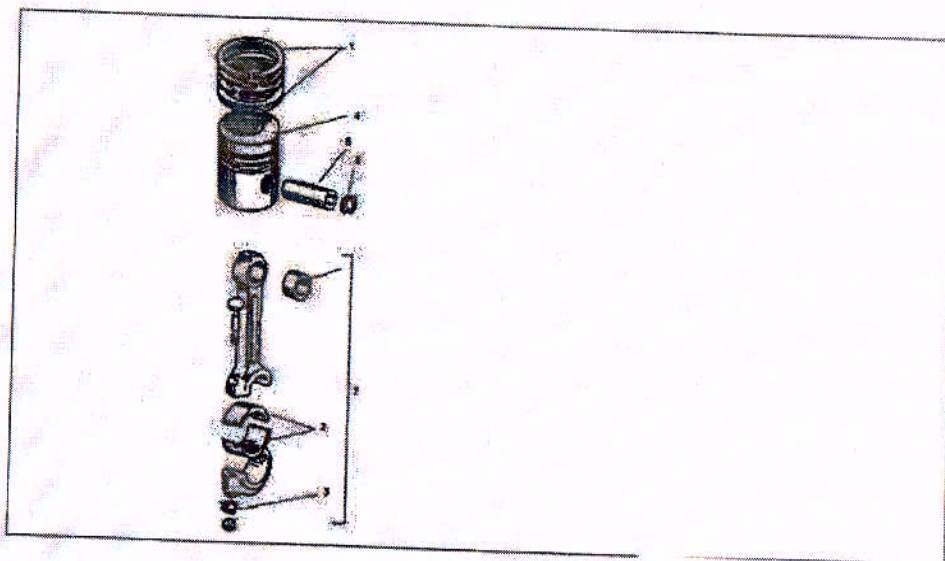
(трите имена и подпис на лицето)

.....

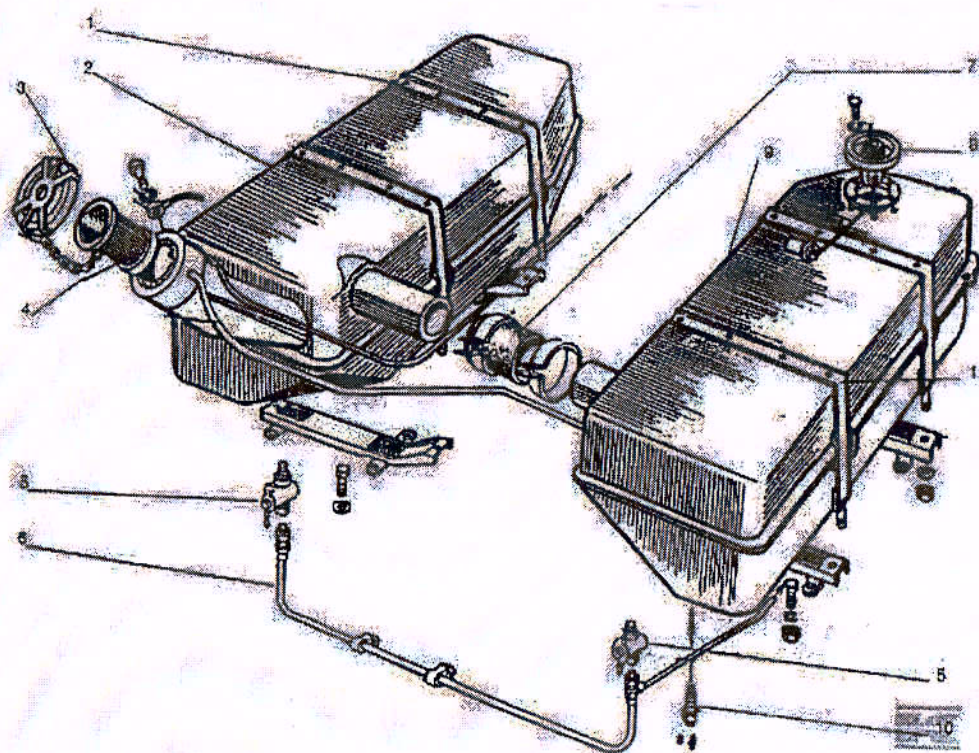
Фигура № 1



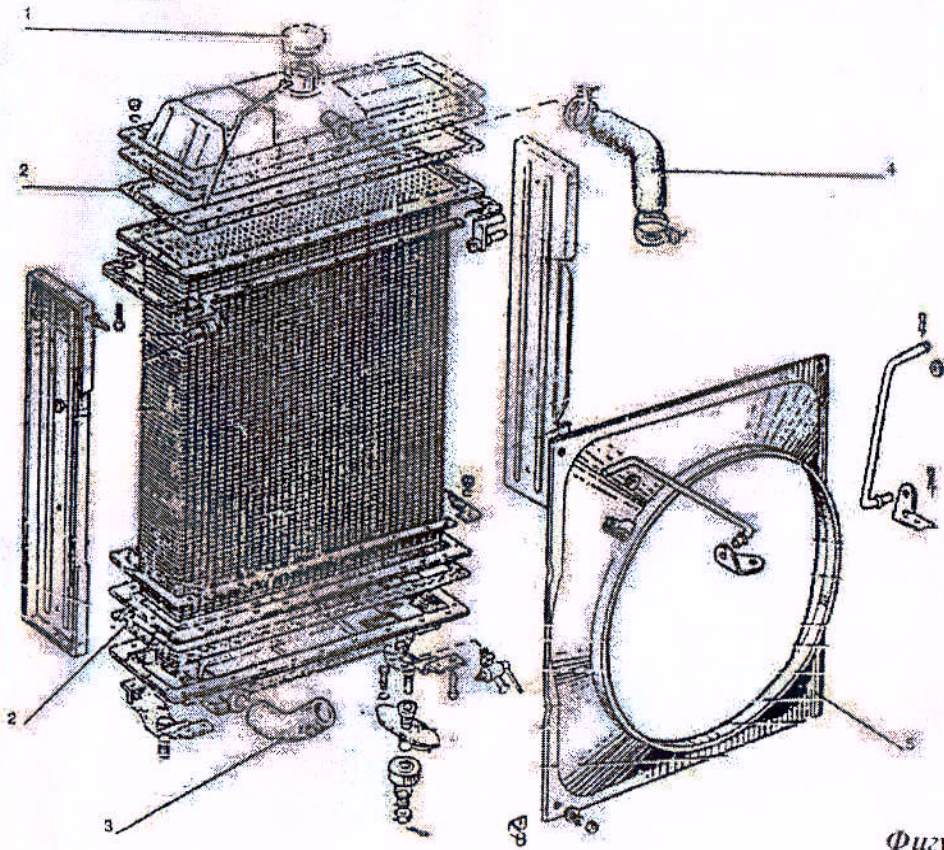
Фигура № 2



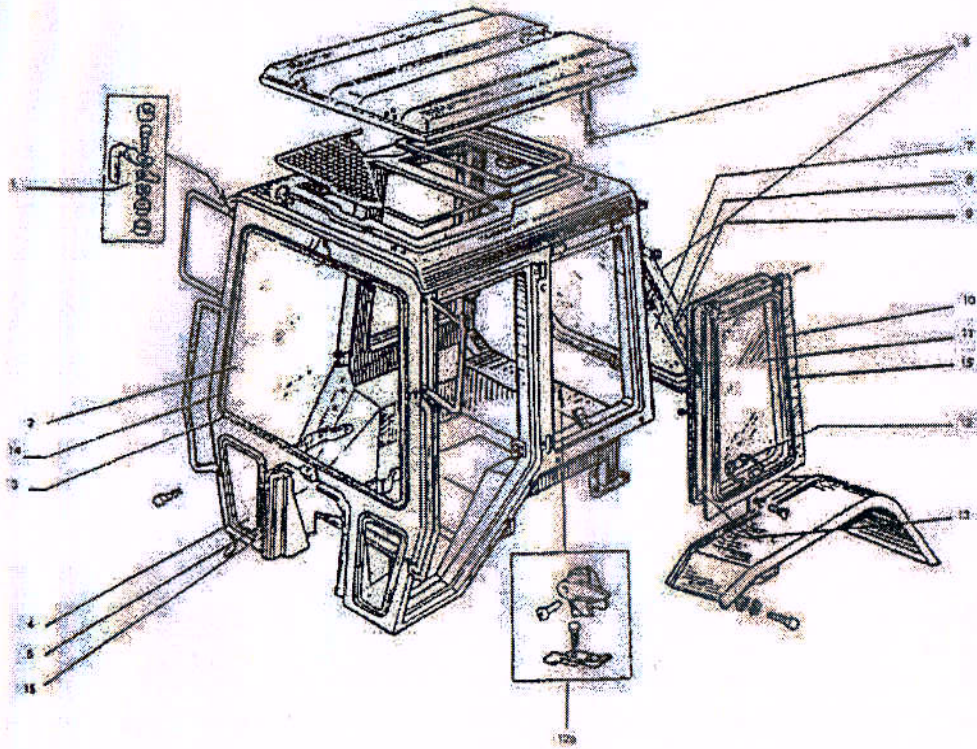
Фигура № 3



Фигура № 4

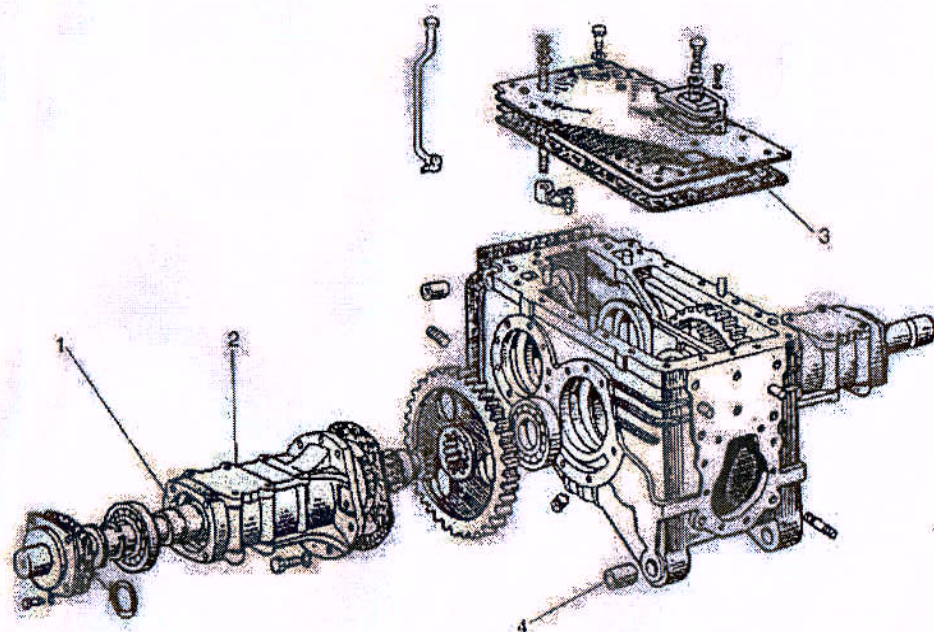


Фигура № 5

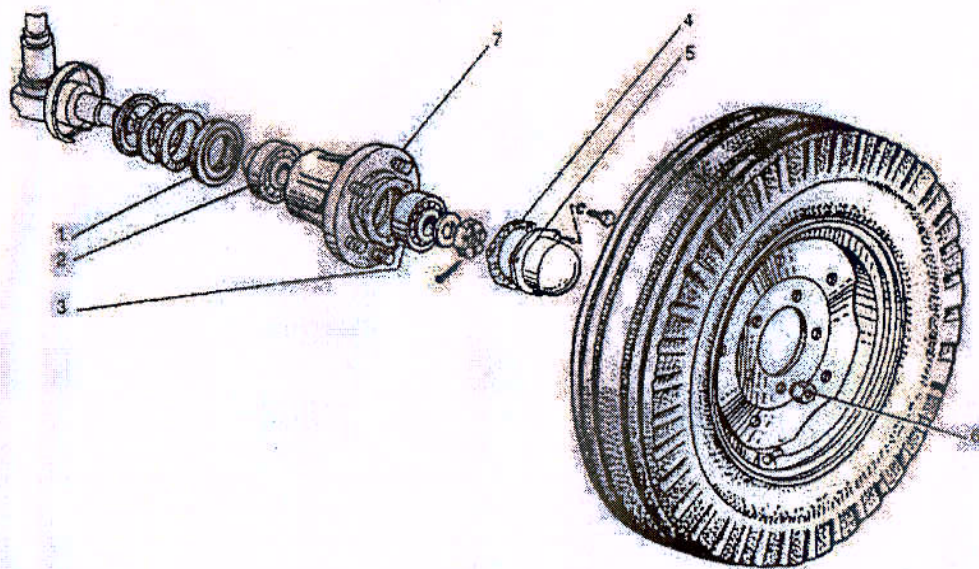




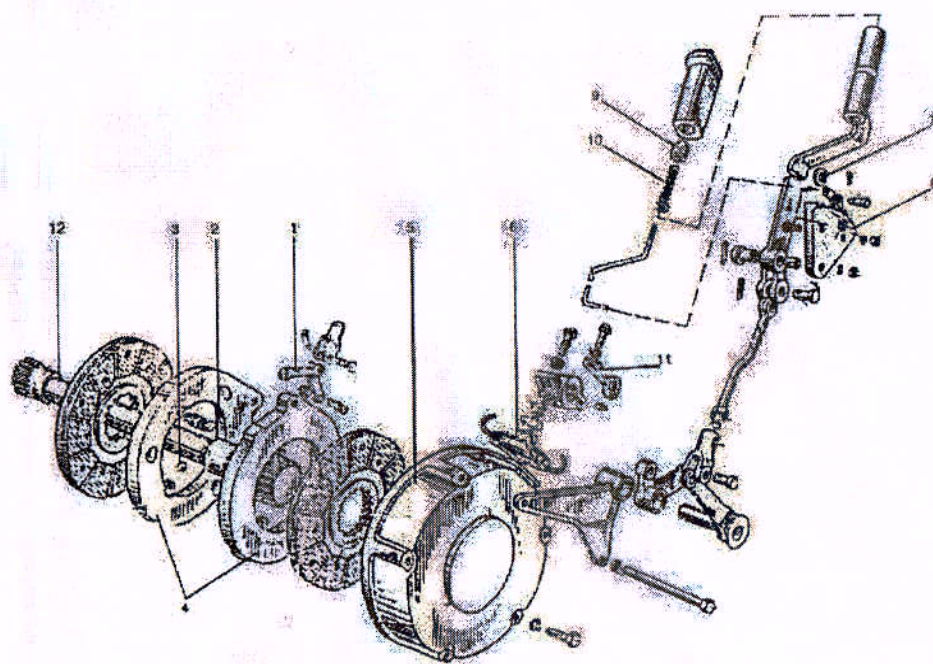
Фигура № 6



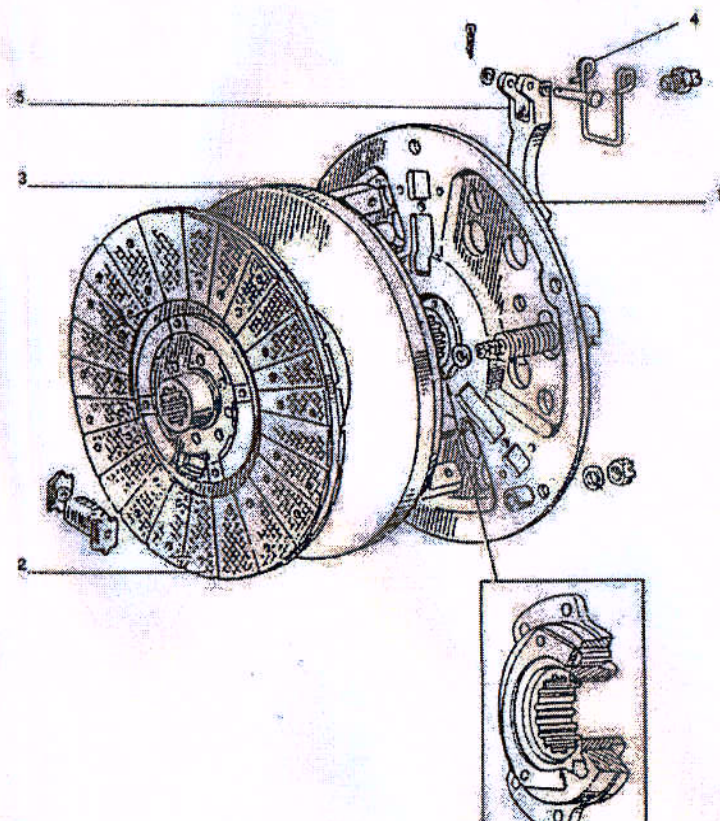
Фигура № 7



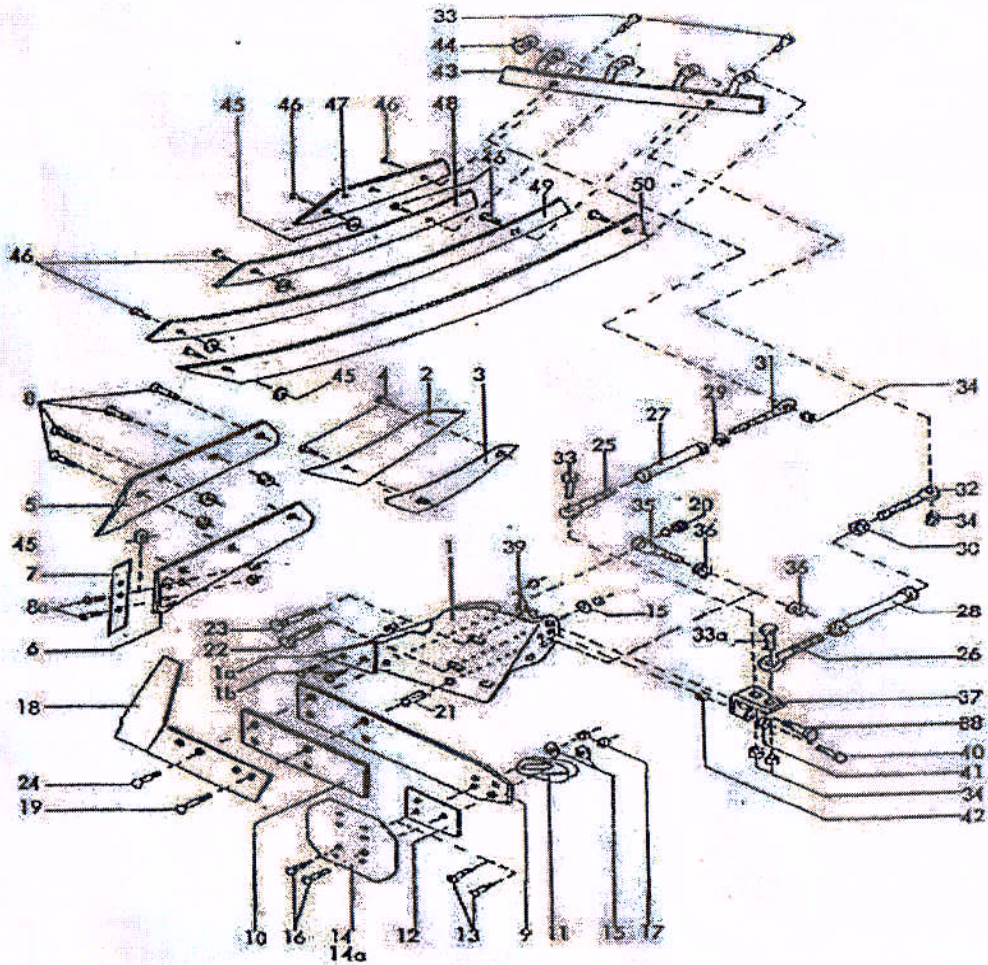
Фигура № 8



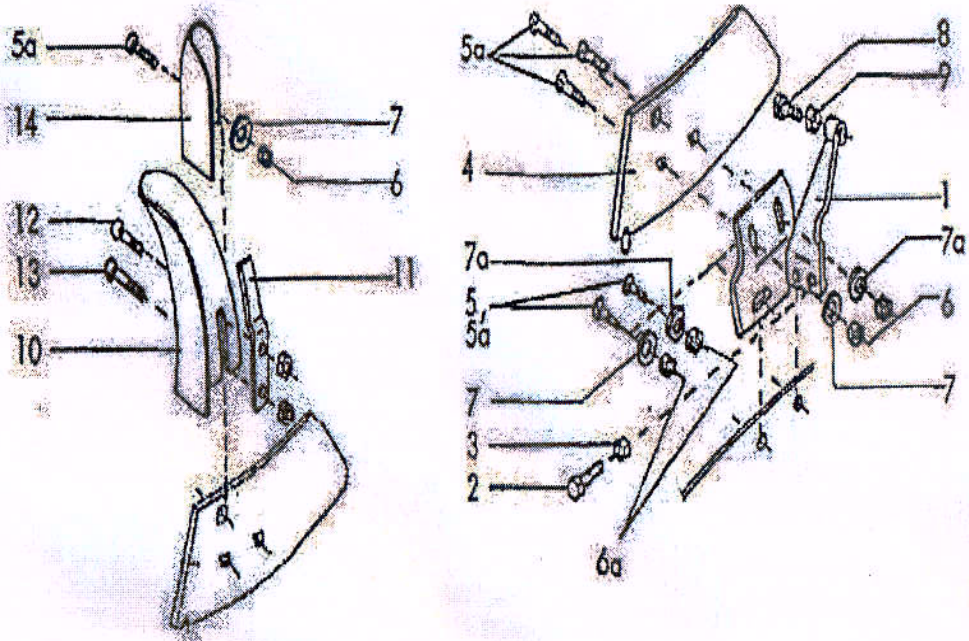
Фигура № 9



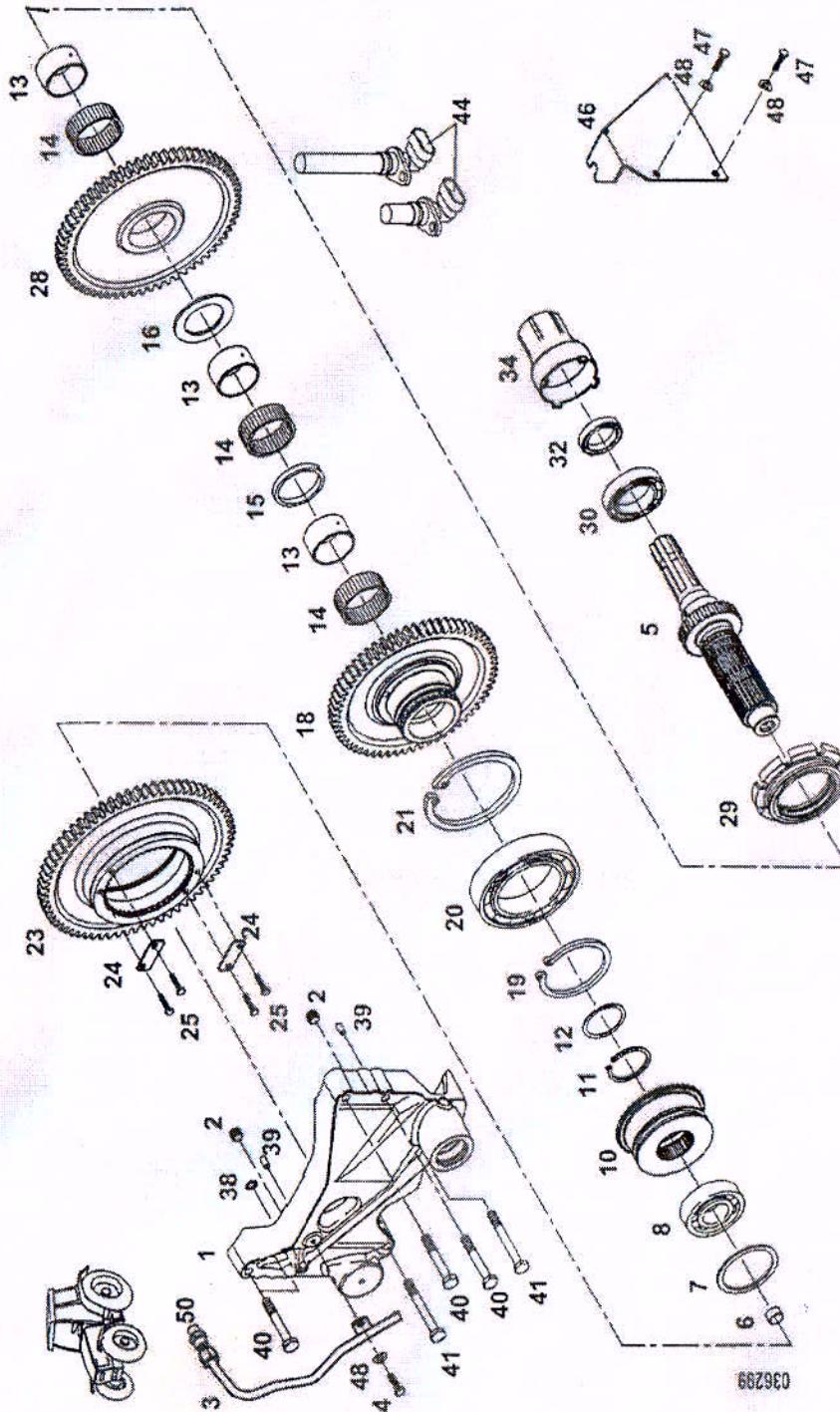
Фигура № 10



Фигура № 11

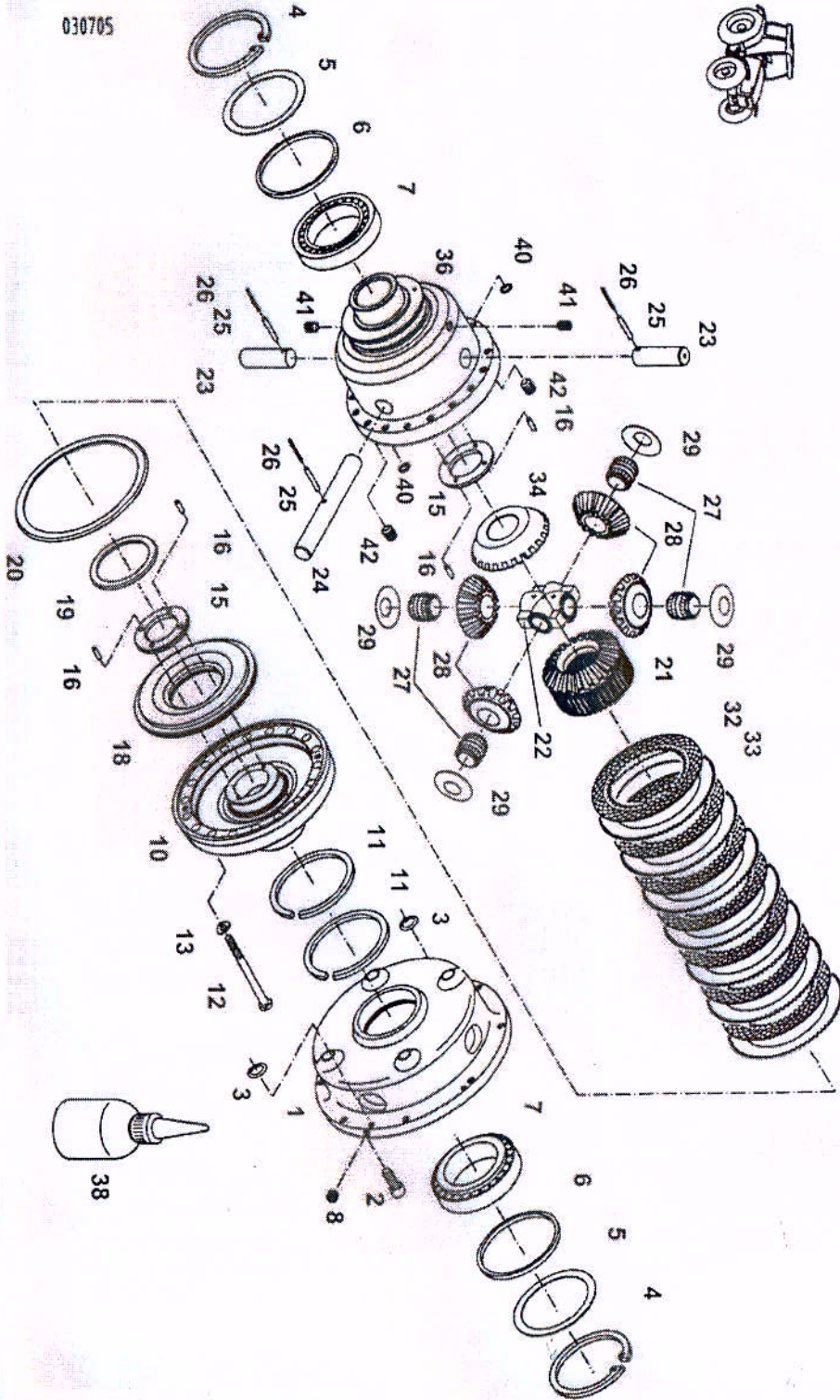


Фигура № 12

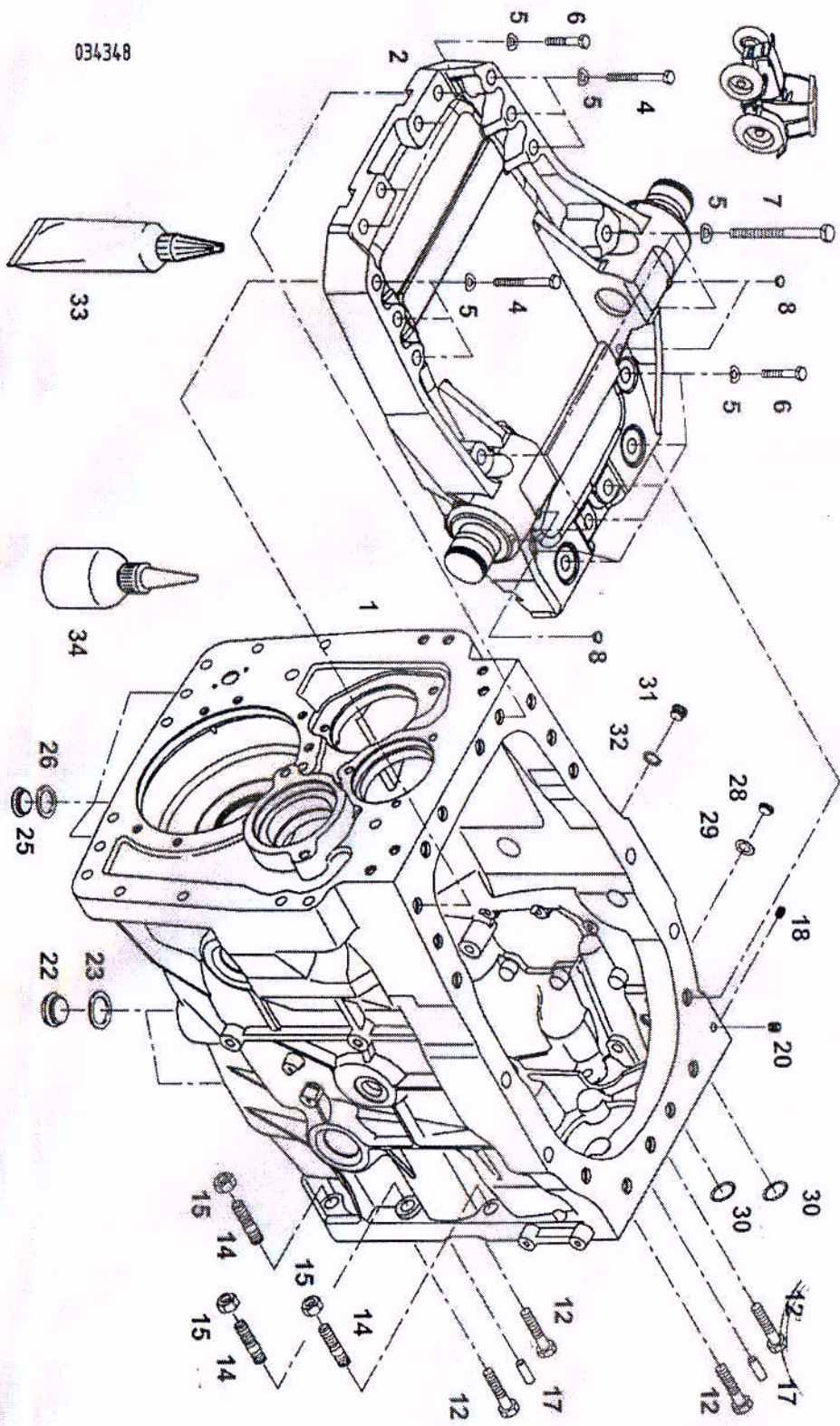


036289

Фигура № 13

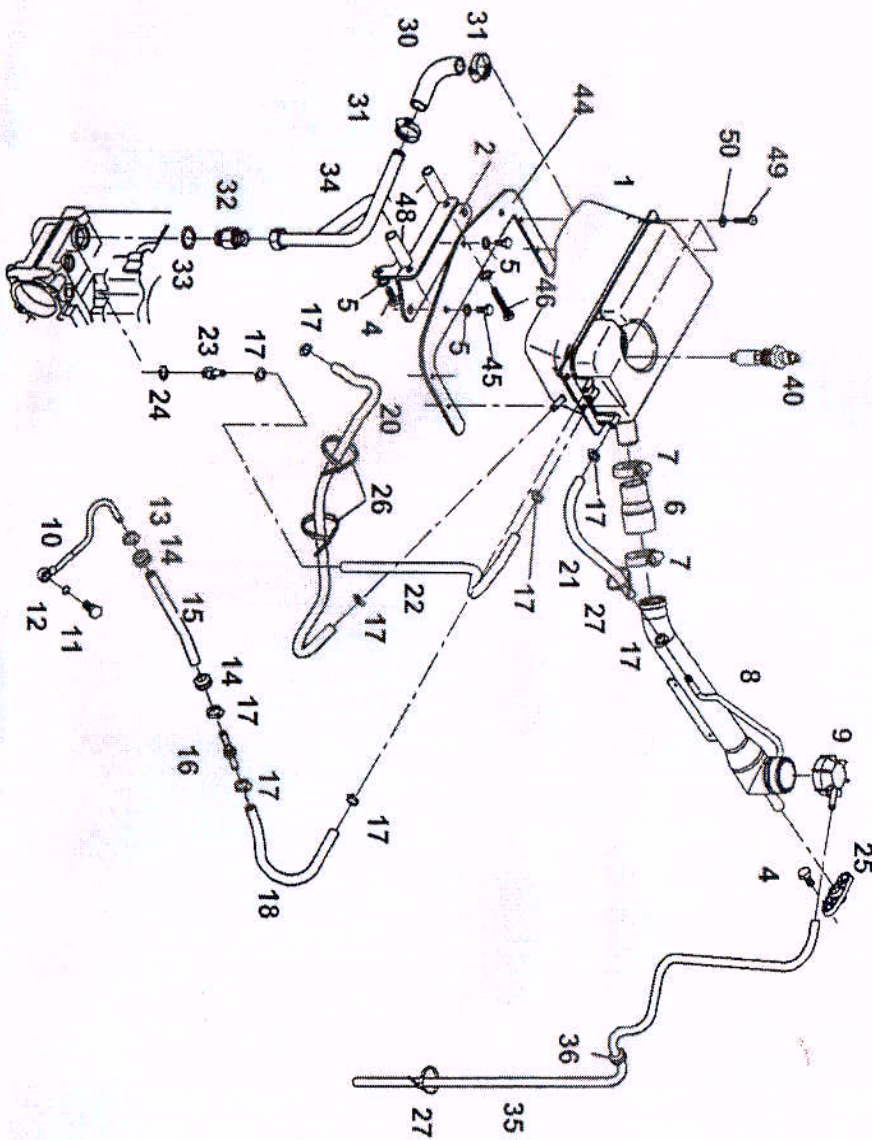
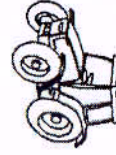


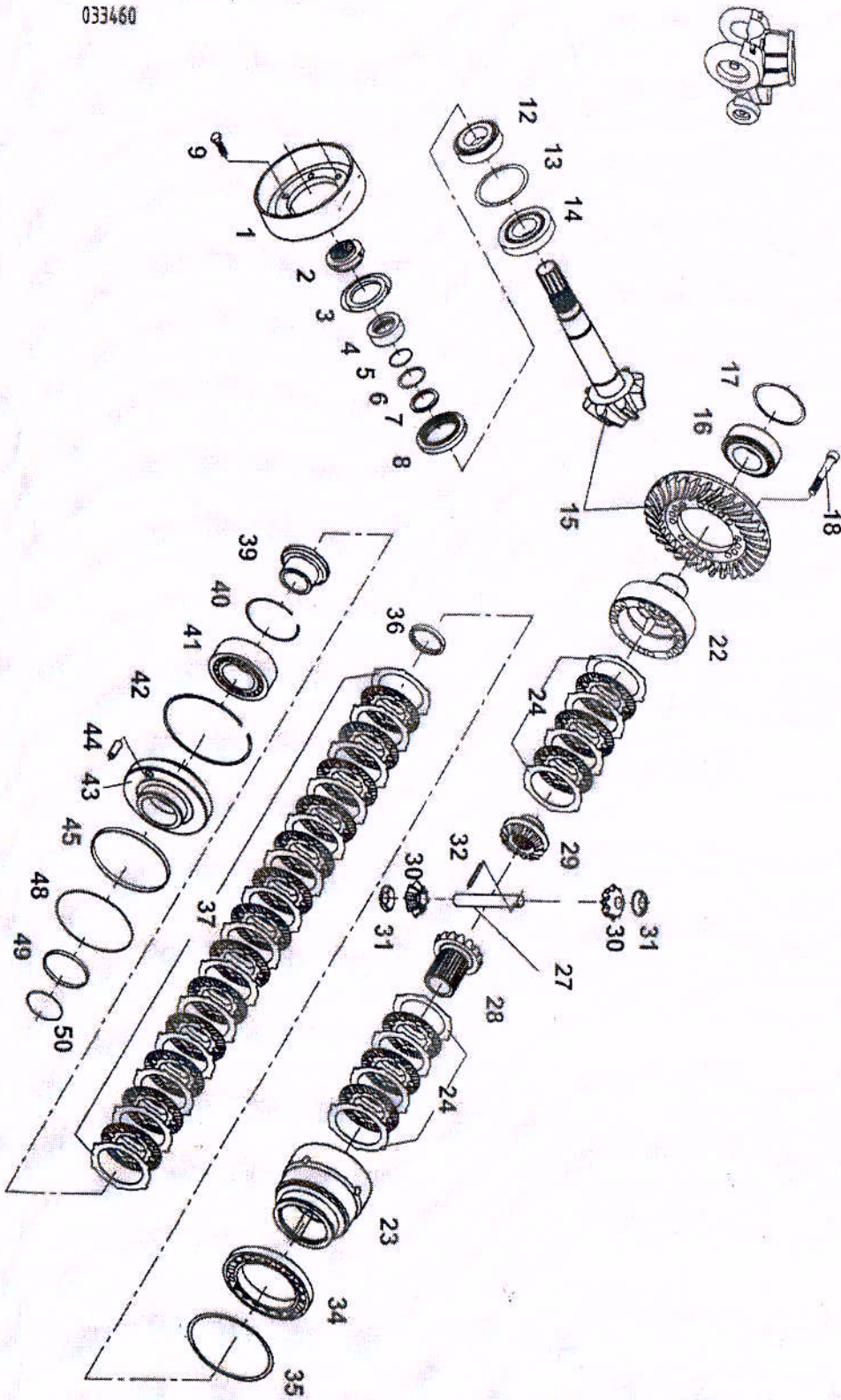
Фигура № 14



034348

033745

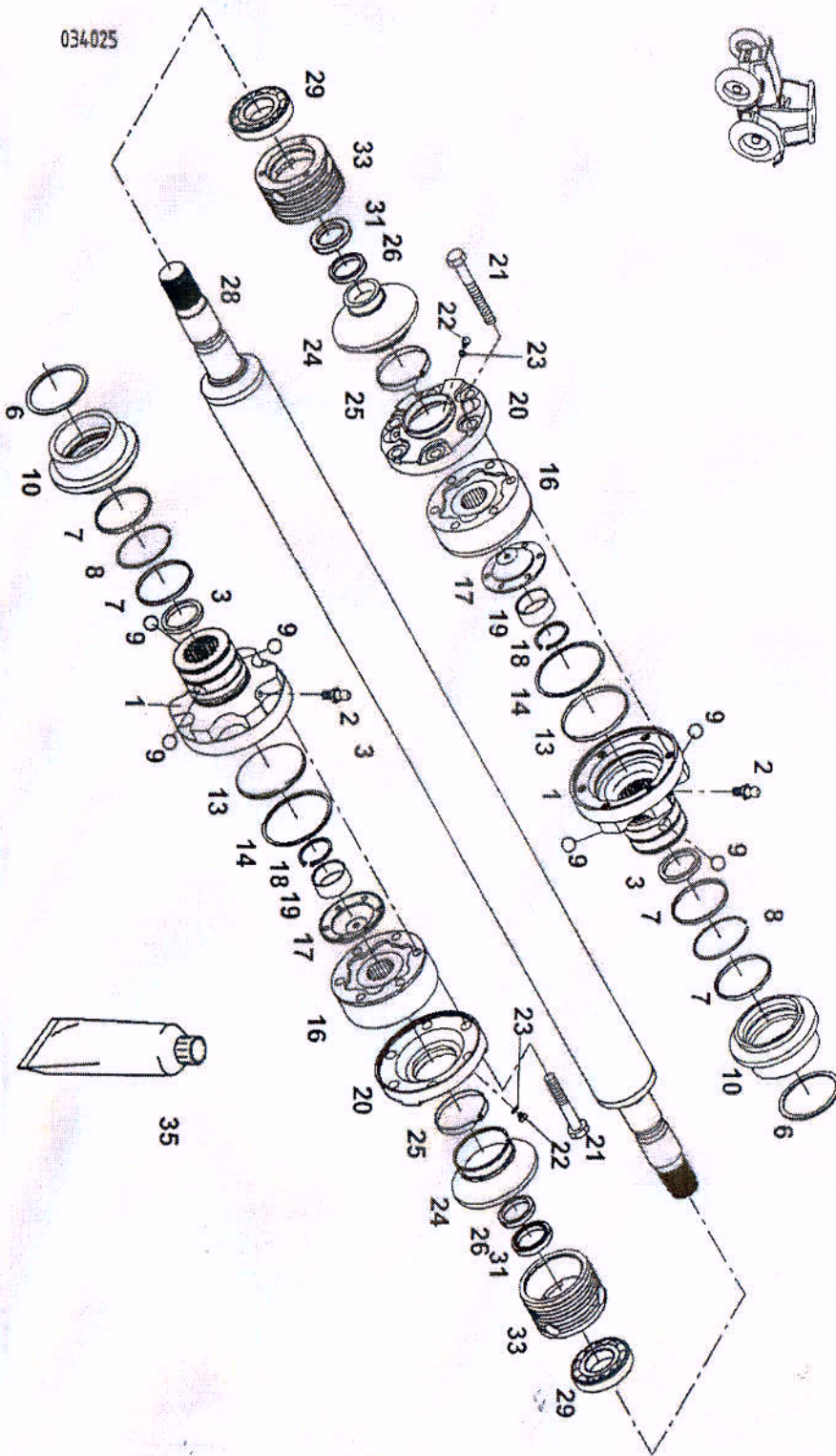




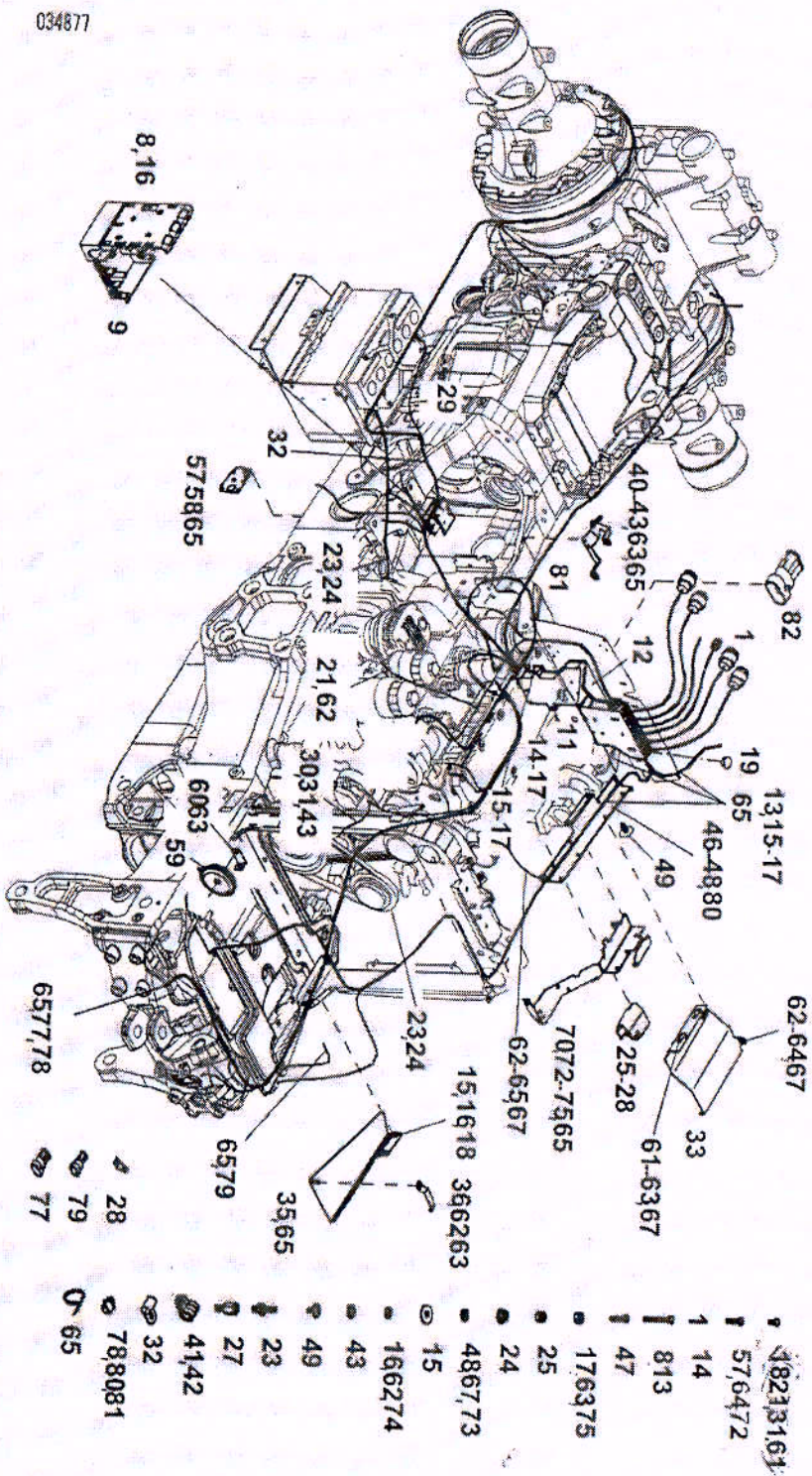
094EEO



Фигура № 17



Фигура № 18



034877